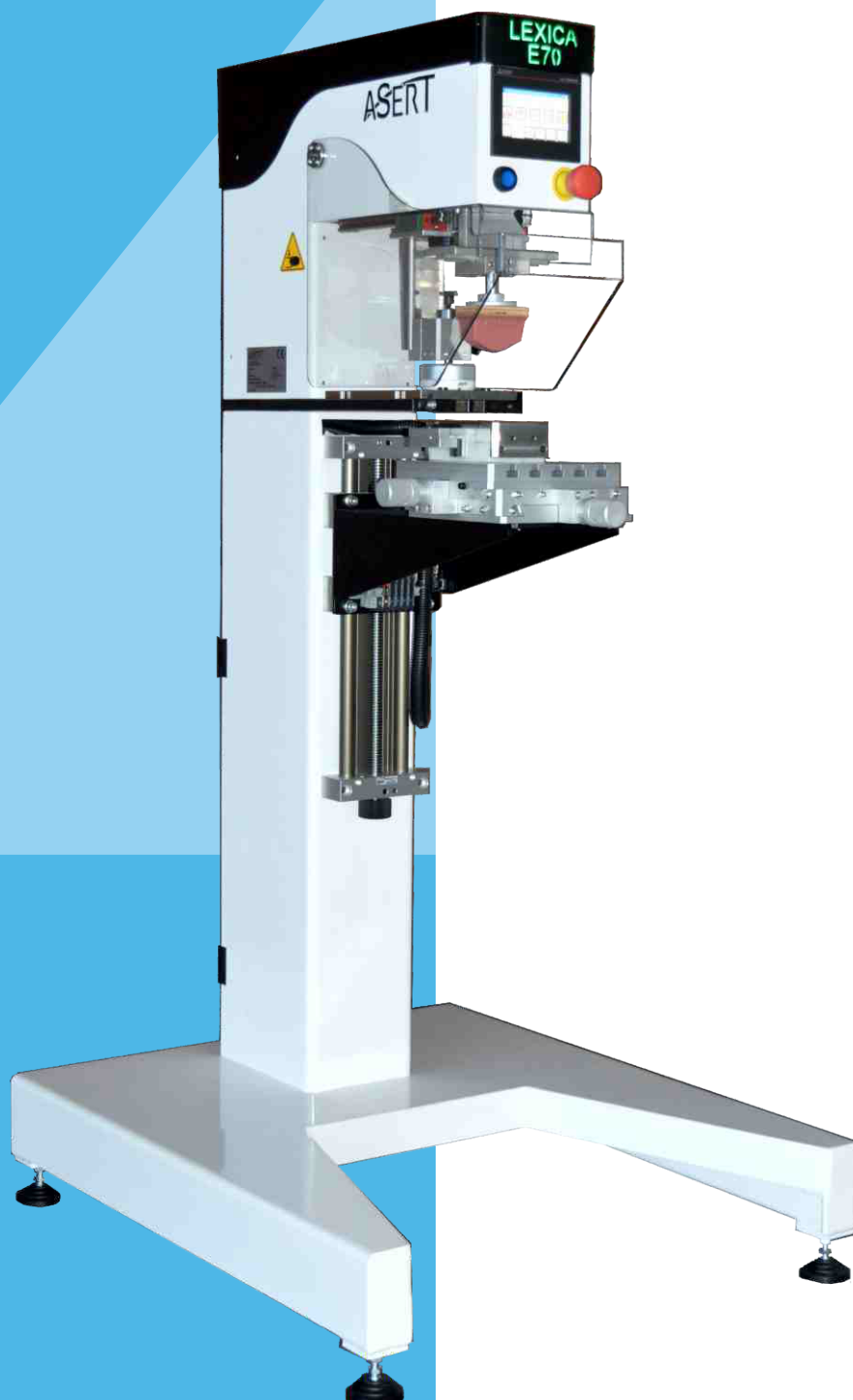


Lexica E70

ASERT

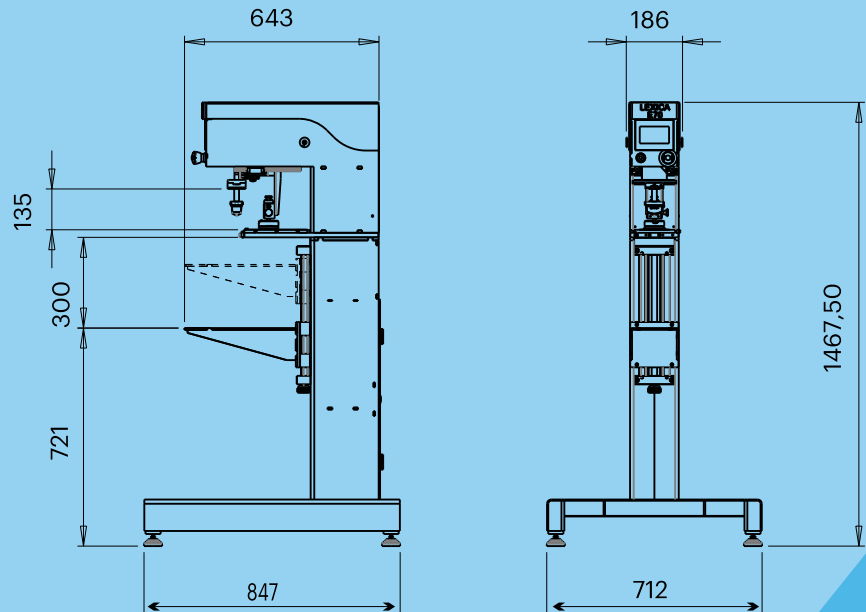
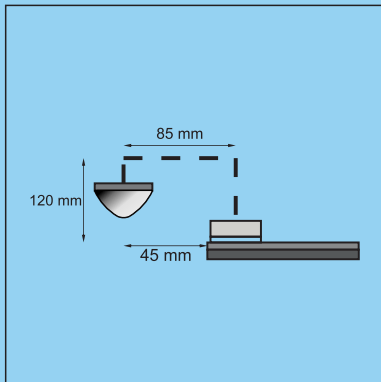
Macchineprodottiperlatampograia



Zaawansowana
Ergonomiczna
Wszystostronna
100% Elektryczna

Industry 4.0

Lexica E70



PL/ Specyfikacja techniczna

- ▶ Maksymalna ilość kolorów: 1
- ▶ Siła nacisku: 1350 N
- ▶ Możliwość zastosowania kałamarka okrągłego oraz owalnego
- ▶ Maksymalna średnica kałamarka okrągłego: $\varnothing 70$
- ▶ Maksymalny wymiar kałamarka owalnego: 135x70mm
- ▶ Maksymalny wymiar matrycy: 140x210mm
- ▶ Skok kałamarka w poziomie: 110mm
- ▶ Skok tamponu w pionie: 145mm
- ▶ Teoretyczna maksymalna wydajność: 2000 cykli/h
- ▶ Maksymalna wysokość tamponu: 100mm
- ▶ Napęd: elektroniczny
- ▶ Zasilanie: 230V 50-60Hz
- ▶ Waga: 130 kg
- ▶ Zużycie energii: 0,7kWh
- ▶ Możliwość konfiguracji bez podstawy maszyny

Standardowa konfiguracja maszyny w zależności

- ▶ 1 kolor $\varnothing 60$ mm (1), $\varnothing 70$ mm (1) - 70x135mm(1)

Dodatkowe wyposażenie

- ▶ stoły krzyżowe
- ▶ system czyszczenia tamponu
- ▶ systemy suszenia
- ▶ systemy podawania liniowego

EN / Technical specifications

- ▶ Maximum number of colours: 1
- ▶ Printing Force: 1350 N
- ▶ It can assemble both circular and oval rings
- ▶ Maximum printing diameter: $\varnothing 70$ mm
- ▶ Maximum rings : $\varnothing 70$ mm (circular) - 135x70 mm (oval)
- ▶ Maximum cliché dimension: 140x210 mm
- ▶ Horizontal/Doctorblade stroke: 110 mm
- ▶ Vertical stroke: 145 mm
- ▶ Theoretical maximum speed (1 colour): 2000 cycles/hour
- ▶ Maximum pad height: 100 mm
- ▶ Drive: Electronical
- ▶ Power supply: 230V 50-60 Hz
- ▶ Weight: 130 Kg
- ▶ Average energy consumption: 0.7 kWh
- ▶ A configuration without the column is available

Standard setting up configurations of colours

(Dimensions of the rings are expressed in mm)

- ▶ 1 colour $\varnothing 60$ (1) - $\varnothing 70$ (1) - 70x135 (1)

Implementable tools

- ▶ Orthogonal boards
- ▶ Cleaning pads
- ▶ Rotating conveyors
- ▶ Drying tools

Wszystkie maszyny ASERT srl posiadają certyfikat zgodności



K+L Biuro Handlowe Polska Sp. z o.o.
ul. Manewrowa 7
92-517 Łódź
tel. +42 649 22 12
fax +42 649 22 13
kom. +48 696 00 85 16
www.kplusl.com.pl
k.stankiewicz@kplusl.com.pl

NIP: 727-12-45-013
KRS: 0000201560
Sąd Rejonowy dla Łodzi-Śródmieścia
w Łodzi, XX Wydział KRS
Kapitał zakładowy: 200.000 PLN

KOMPLETNY PROGRAM
DO SITODRUKU I TAMPONDROKU

Made in Italy